

OTTOBRE - NOVEMBRE 2019

ABB. Una scelta che rende

Protezioni a uso residenziale

SELL OUT

Qualità, affidabilità, efficienza: ABB è la scelta giusta per la protezione della casa e delle persone che vi abitano.



ABB è sinonimo di sicurezza: siamo leader nel settore grazie ai prodotti e alle soluzioni innovative e affidabili che portiamo sul mercato.



ABB garantisce la protezione ma anche la convenienza: scopri le promozioni attive sui prodotti che ti permettono di proteggere le abitazioni.



ABB. Una scelta che rende

Protezioni a uso residenziale

Offrire le migliori soluzioni per garantire impianti efficienti e sicuri. Scegliere ABB vuol dire scegliere prodotti di altissima qualità attraverso un'offerta completa e da maggio a giugno ancora più conveniente. Scopri tutte le nostre offerte.

SELL OUT



DS901L

Gli interruttori magnetotermici differenziali compatti 1P+N in due moduli DS901L sono gli apparecchi che garantiscono la più completa protezione delle linee monofase. L'ingombro ridotto a due moduli permette di realizzare centralini di dimensioni contenute anche nel caso occorra realizzare numerosi circuiti.

Gli interruttori sono disponibili con potere d'interruzione 4,5 kA per l'utilizzo in ambito residenziale.

| Codice | Descrizione | Prezzo consigliato* |
|--------------|----------------------------------------------------------|---------------------|
| DS91LC6AC30 | DS901L C6 30MA AC interruttore differenziale 4,5KA 1P+N | € 18,20 |
| DS91LC10AC30 | DS901L C10 30MA AC interruttore differenziale 4,5KA 1P+N | € 16,85 |
| DS91LC16AC30 | DS901L C16 30MA AC interruttore differenziale 4,5KA 1P+N | € 16,85 |
| DS91LC20AC30 | DS901L C20 30MA AC interruttore differenziale 4,5KA 1P+N | € 18,20 |
| DS91LC25AC30 | DS901L C25 30MA AC interruttore differenziale 4,5KA 1P+N | € 18,20 |
| DS91LC32AC30 | DS901L C32 30MA AC interruttore differenziale 4,5KA 1P+N | € 21,50 |
| DS91LC10A30 | DS901L C10 30MA A interruttore differenziale 4,5KA 1P+N | € 30,60 |
| DS91LC16A30 | DS901L C16 30MA A interruttore differenziale 4,5KA 1P+N | € 30,60 |



DS202C L

L'interruttore magnetotermico differenziale DS202C è un dispositivo 2 poli protetti in soli due moduli per la protezione dei circuiti monofase da sovraccarico e cortocircuito. Disponibile con curve di intervento B e C e correnti nominali fino a 40A consente la protezione contro gli effetti di correnti sinusoidali alternate (tipo AC).

| Codice | Descrizione | Prezzo consigliato* |
|--------------|----------------------------------------------------------------------|---------------------|
| DS2CLC6AC30 | DS202C L C6 AC30 - Interruttore magnetotermico differenziale DS202C | € 18,50 |
| DS2CLC10AC30 | DS202C L C10 AC30 - Interruttore magnetotermico differenziale DS202C | € 18,50 |
| DS2CLC16AC30 | DS202C L C16 AC30 - Interruttore magnetotermico differenziale DS202C | € 18,50 |



S201L Na

Gli interruttori magnetotermici S201L Na realizzano la protezione da sovraccarichi e corto circuiti. Questi dispositivi (1P+N in 2 moduli) hanno un potere di interruzione pari a 4,5 kA che li rende idonei all'utilizzo in ambiente residenziale.

| Codice | Descrizione | Prezzo consigliato* |
|---------|-------------------------------------------------|---------------------|
| S598354 | S201L NA C 6 interruttore automatico 4,5KA 1P+N | € 5,10 |
| S598378 | S201L NA C10 interruttore automatico 4,5KA 1P+N | € 4,25 |
| S598392 | S201L NA C16 interruttore automatico 4,5KA 1P+N | € 4,25 |



S202L

Gli interruttori magnetotermici S202L (2 poli protetti in 2 moduli) realizzano la protezione da sovraccarichi e corto circuiti. Con un potere di interruzione pari a 4,5 kA, questi dispositivi sono ideali all'utilizzo in ambiente residenziale.

| Codice | Descrizione | Prezzo consigliato* |
|---------|--------------------------------------------|---------------------|
| S598446 | S202L C6 interruttore automatico 4,5KA 2P | € 7,05 |
| S598460 | S202L-C10 interruttore automatico 4,5KA 2P | € 7,05 |
| S598484 | S202L-C16 interruttore automatico 4,5KA 2P | € 7,05 |



SN201L

Gli interruttori magnetotermici 1P+N in un modulo consentono di realizzare la protezione da sovracorrenti dei circuiti monofase fino a 32 A. Gli interruttori SN201L hanno un potere di interruzione pari a 4,5 kA. Il pratico portacartellino consente l'identificazione dei circuiti. L'ingombro ridotto a un modulo permette di realizzare centralini di dimensioni contenute anche nel caso occorra realizzare numerosi circuiti.

| Codice | Descrizione | Prezzo consigliato* |
|-----------|------------------------------------------------|---------------------|
| SN201LC6 | SN201 L C6 interruttore automatico 1P+N 4,5KA | € 3,90 |
| SN201LC10 | SN201 L C10 interruttore automatico 1P+N 4,5KA | € 3,90 |
| SN201LC16 | SN201 L C16 interruttore automatico 1P+N 4,5KA | € 3,90 |
| SN201LC20 | SN201 L C20 interruttore automatico 1P+N 4,5KA | € 4,30 |
| SN201LC25 | SN201 L C25 interruttore automatico 1P+N 4,5KA | € 4,30 |
| SN201LC32 | SN201 L C32 interruttore automatico 1P+N 4,5KA | € 4,30 |



F202

Gli interruttori differenziali puri F202 con sensibilità 30mA garantiscono la protezione delle persone dai contatti indiretti. I differenziali di tipo A identificano correnti di guasto alternate sinusoidali e pulsanti dirette. La norma CEI 64-8 ne suggerisce l'uso in presenza di apparecchi dotati di circuiti elettronici di potenza (lavatrici, condizionatori ad esempio).

I dispositivi AP-R (anti perturbazione) sono indicati per garantire la continuità di servizio in quei contesti dove fulminazioni o disturbi di rete possono causare interventi intempestivi.

| Codice | Descrizione | Prezzo consigliato* |
|---------|---------------------------------------------------------|---------------------|
| F427851 | F202 A AP-R 25A 30MA interruttore differenziale puro 2P | € 70,00 |
| F427825 | F202 A 25A 30MA interruttore differenziale puro 2P | € 54,00 |
| F427826 | F202 A 40A 30MA interruttore differenziale puro 2P | € 66,50 |
| F427800 | F202 AC 25A 30MA interruttore differenziale puro 2P | € 15,30 |
| F427801 | F202 AC 40A 30MA interruttore differenziale puro 2P | € 26,50 |



F2C-ARH

I dispositivi di riarmo automatico per differenziali puri garantiscono la richiusura dell'interruttore in caso di intervento intempestivo del differenziale. Disponibile anche con test automatico dell'interruttore differenziale associato, per garantire la massima sicurezza.

F2C-ARH e F2C-ARH-T sono compatibili con tutti i dispositivi F202 30 mA fino a 63 A.

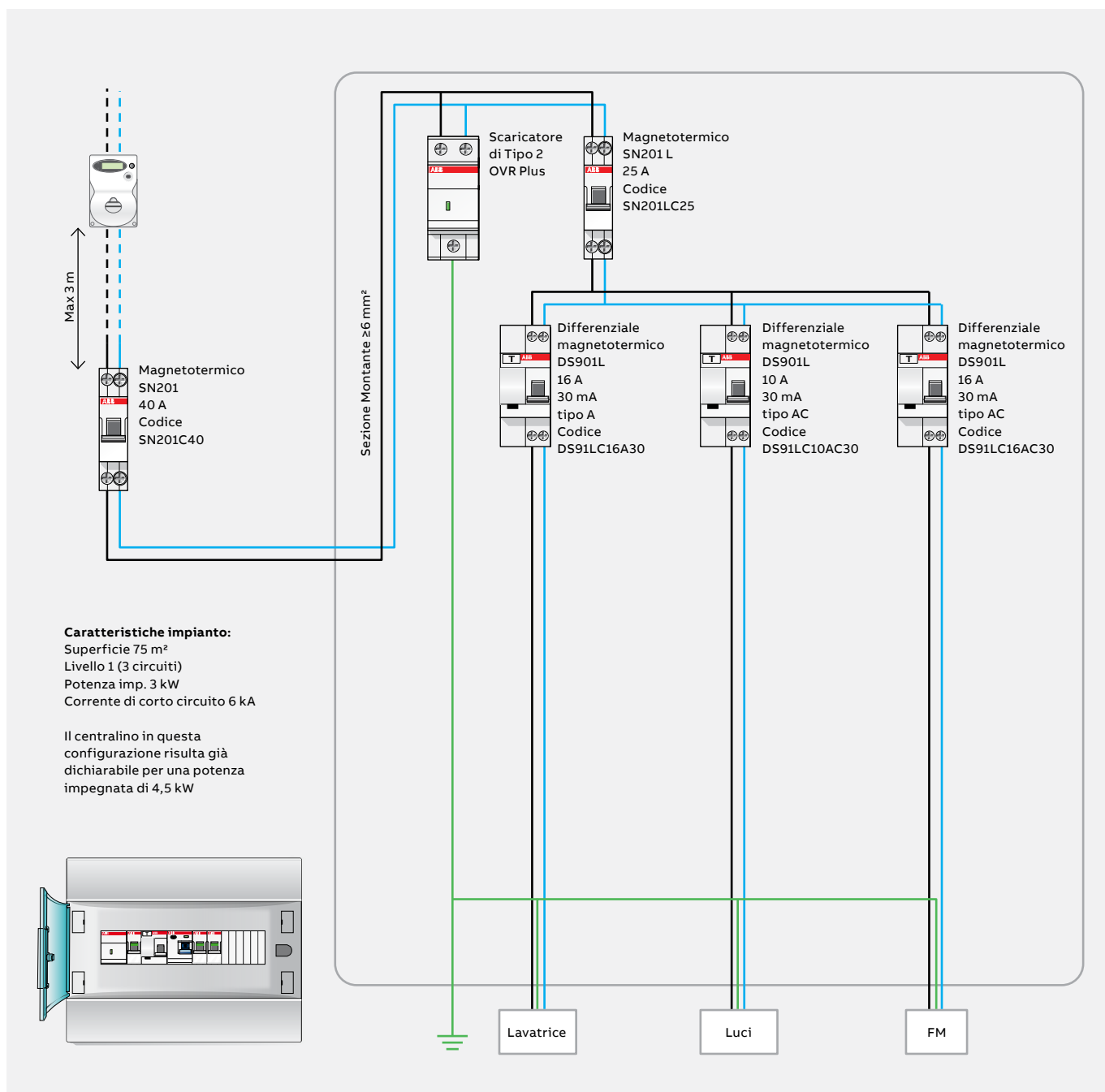
| Codice | Descrizione | Prezzo consigliato* |
|---------|--------------------------------------------------|---------------------|
| A427324 | F2C-ARH dispositivo di riarmo differenziali puri | € 56,10 |
| A427332 | F2C-ARH-T riarmo differenziali puri con autotest | € 69,50 |

Esempi applicativi

Appartamento con superficie compresa fra 50 m² e 75 m²

La Norma CEI 64-8 prevede per il livello 1 i requisiti minimi obbligatori per la sicurezza e la funzionalità dell'impianto elettrico.

Lo schema elettrico può essere visto come il minimo indispensabile per garantire la protezione di un qualsiasi appartamento con metratura tra i 50 m² e i 75 m².

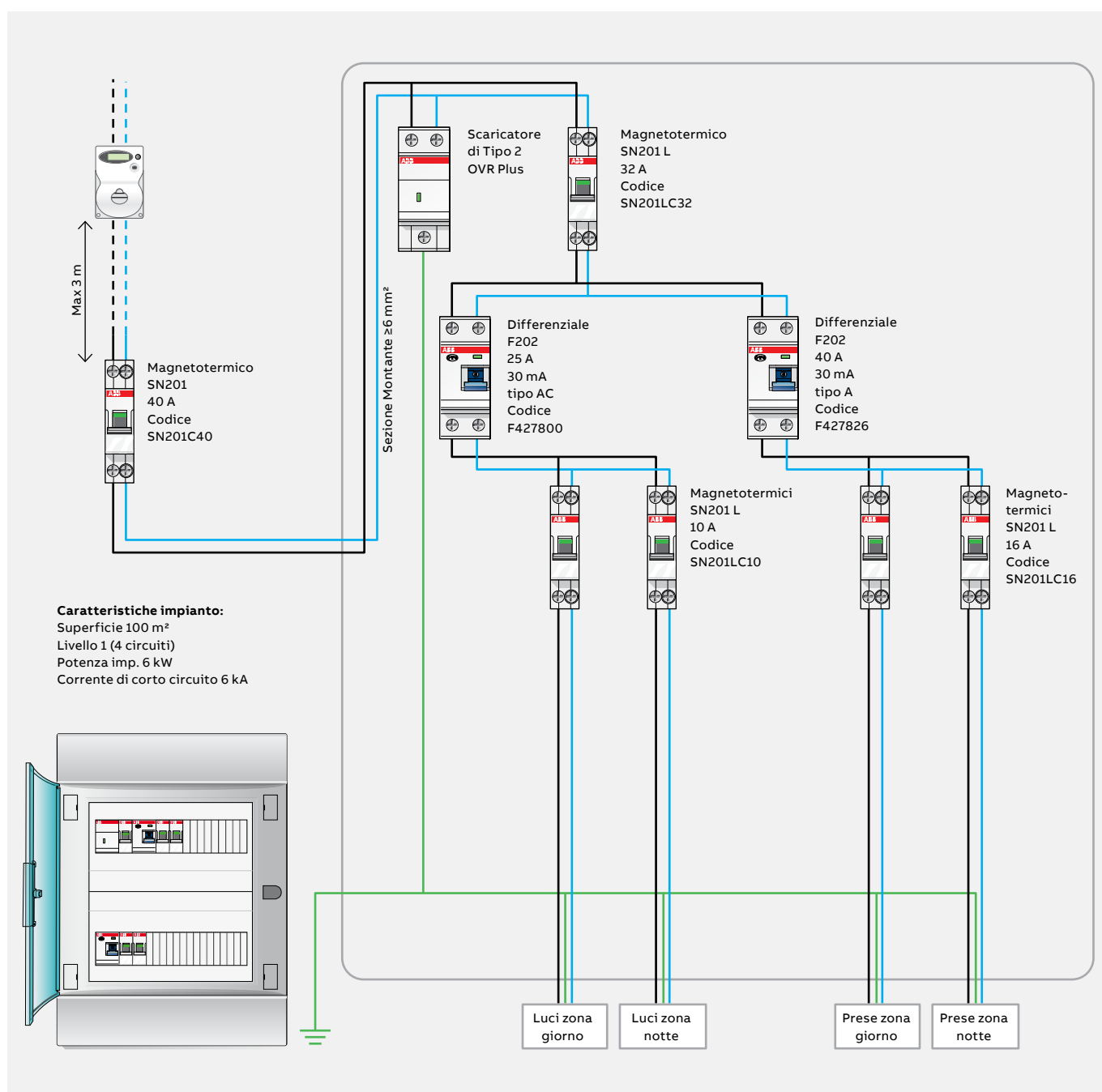


Esempi applicativi

Appartamento con superficie compresa fra 75 m² e 125 m²

Per questo tipo di appartamento il livello 1 della Norma CEI 64-8 prevede un impianto con un maggior numero di circuiti. Questo garantisce una maggiore continuità di servizio dell'impianto elettrico.

In caso di guasto infatti, verrà disconnessa solo la parte di circuito interessata. Incrementando la superficie dell'appartamento la dimensione delle stanze sarà maggiore perciò varierà anche il numero dei punti presa.





—
Electrification Business
ABB S.p.A.

Servizio Clienti ABB SACE

Per ricevere informazioni sui prodotti di Bassa Tensione:

Numero Verde 800.55.1166

attivo tutti i giorni da lunedì al sabato dalle ore 9.00 alle ore 19.00.

Per tutte le informazioni legate a ordini di vendita e consegne di prodotti di Bassa Tensione:

Customer Support 02 2415 2415

attivo tutti i giorni dalle ore 8.00 alle ore 18.00.
Sabato e Domenica dalle ore 9.00 alle ore 17.00.

new.abb.com/low-voltage/it